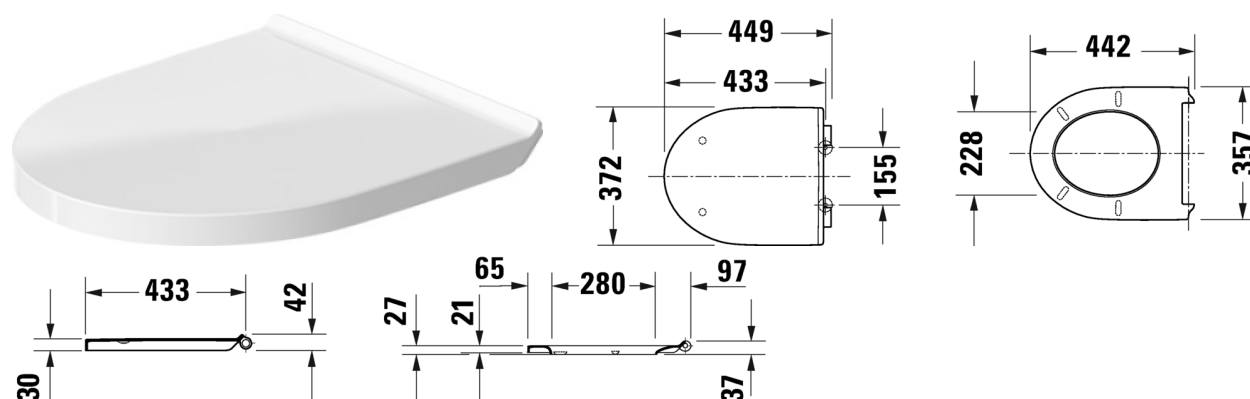


Asiento inodoro # 0020790000



Asiento inodoro	Medidas	Peso	Nº de pedido
bisagras acero inoxidable, cierre amortiguado			
Colores			
00 Blanco			
Versiones			
		2,400 kg	0020790000
Productos relacionados			
Inodoro suspendido Duravit Rimless® sin canal de lavado, fondo hondo, 365 x 540 mm	365 x 540 mm		256209
Inodoro de pie Duravit Rimless® sin canal de lavado, para alimentación variable, fondo hondo, fijación incl., salida vertical, 4,5 litros, 370 x 560 mm	370 x 560 mm		218401
Inodoro de pie Duravit Rimless® sin canal de lavado, para alimentación variable, fondo hondo, fijación incl., salida horizontal, 4,5 litros, 370 x 480 mm	370 x 480 mm		218409
Inodoro de pie con tanque bajo Duravit Rimless® sin canal de lavado, para tanque bajo (cisterna no incl.), fondo hondo, fijación incl., salida para el set de conexión dual, salida vertical y horizontal desde 70 - 170 mm, distancia ajustable, o con conodo conexión salida vertical de 160 - 230 mm, 365 x 650 mm	365 x 650 mm		218209
Inodoro de pie con tanque bajo Duravit Rimless® para tanque bajo (cisterna no incl.), sin canal de lavado, fondo hondo, fijación incl., salida horizontal, 4,5 litros, 365 x 655 mm	365 x 655 mm		218309
Inodoro de pie Duravit Rimless® cerrado hasta pared, sin canal de lavado, fondo hondo, para alimentación variable, fijación incl., salida horizontal, 4,5 litros, 370 x 570 mm	370 x 570 mm		200909

Todas las fichas técnicas contienen las medidas necesarias que pueden estar sometidas a las tolerancias permitidas. Las medidas exactas solo pueden ser tomadas en la pieza física.