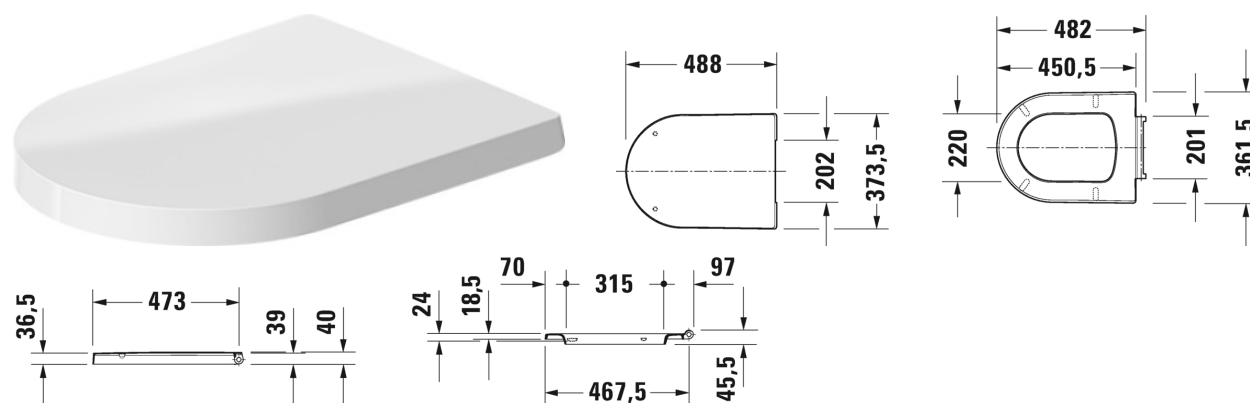


Asiento inodoro # 0020290000



| Asiento inodoro | Medidas | Peso | Nº de pedido |
|---|--------------|----------|--------------|
| versión alargada, bisagras acero inoxidable, desmontable, con cierre amortiguado | | | |
| Colores | | | |
| 00 Blanco | | | |
| Versiones | | | |
| | | 2,500 kg | 0020290000 |
| Productos relacionados | | | |
| Inodoro de dos piezas (cisterna no incl.), salida vertical, 305 mm/12" conexión, versión EEUU, versión alargada con sifón Jet, 360 x 710 mm | | | 217101 |
| Inodoro de una pieza Duravit Rimless® sin canal de lavado, versión EEUU, versión alargada con sifón Jet, 305 mm/12" conexión, salida vertical, 360 x 730 mm | 360 x 730 mm | | 217301 |
| Inodoro de una pieza Duravit Rimless® sin canal de lavado, versión EEUU, versión alargada con sifón Jet, 305 mm/12" conexión, salida vertical, 360 x 730 mm | 360 x 730 mm | | 218501 |
| Inodoro de una pieza Duravit Rimless® sin canal de lavado, versión EEUU, versión alargada con sifón Jet, 305 mm/12" conexión, salida vertical, 360 x 730 mm | 360 x 730 mm | | 201301 |

Todas las fichas técnicas contienen las medidas necesarias que pueden estar sometidas a las tolerancias permitidas. Las medidas exactas solo pueden ser tomadas en la pieza física.