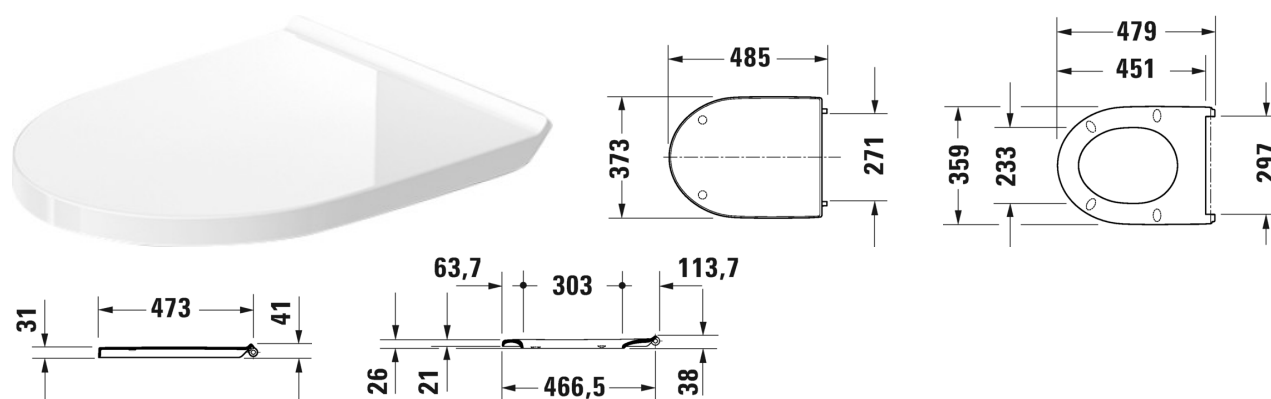


## Asiento inodoro # 0025290000



Asiento inodoro	Medidas	Peso	Nº de pedido
desmontable, versión alargada, bisagras acero inoxidable, cierre amortiguado			
<b>Colores</b>			
00 Blanco			
<b>Versiones</b>			
		2,000 kg	0025290000
<b>Productos relacionados</b>			
Inodoro de una pieza Duravit Rimless® sin canal de lavado, versión EEUU, versión alargada con sifón Jet, 305 mm/12" conexión, salida vertical, con mecanismo interior Dual Flush, accionamiento desde arriba, 1.32/0.92 gpf (5/3,5 litros), 365 x 715 mm	365 x 715 mm		219601
Inodoro de una pieza Duravit Rimless® sin canal de lavado, versión EEUU, versión alargada con sifón Jet, 305 mm/12" conexión, salida vertical, 1,28 gpf (4,8 litros), 365 x 715 mm	365 x 715 mm		219501
Inodoro de dos piezas Duravit Rimless® (cisterna no incl.), versión EEUU, versión alargada con sifón Jet, 305 mm/12" conexión, salida vertical, 365 x 705 mm	365 x 705 mm		218801
Cisterna alimentación inferior izq., 1,28 gpf (4,8 litros), 385 x 170 mm	385 x 170 mm		094150

Todas las fichas técnicas contienen las medidas necesarias que pueden estar sometidas a las tolerancias permitidas. Las medidas exactas solo pueden ser tomadas en la pieza física.