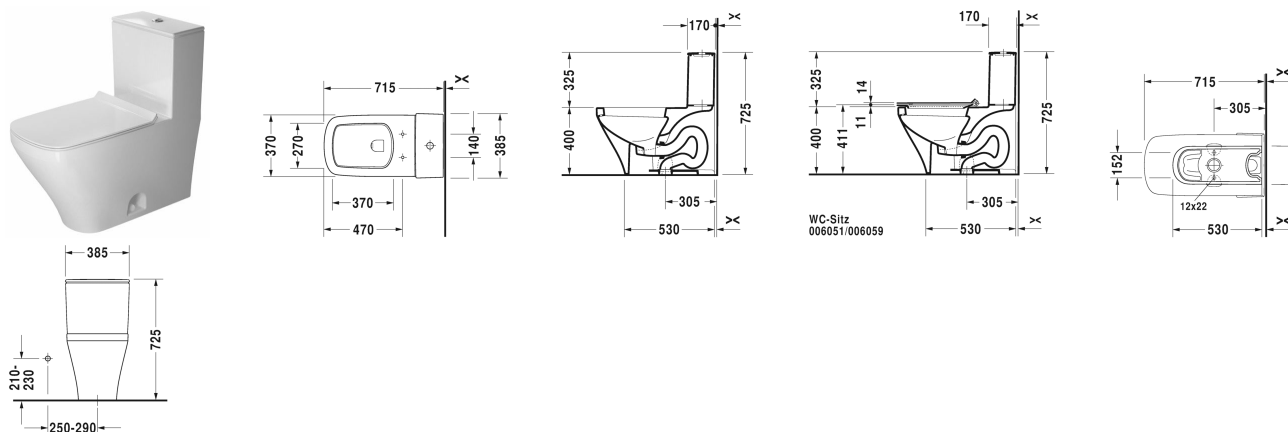


Inodoro de una pieza # 215701..83 / 215701..83 / 215701..85 / 215701..85

| < 370 mm > |



Inodoro de una pieza	Medidas	Peso	Nº de pedido
versión EEUU, versión alargada con sifón Jet, 305 mm/12" conexión, salida vertical			
Colores			
00 Blanco 20 HygieneGlaze (vitrificado con efecto antibacterial)			
Versiones			
◆ 1.32/0.92 gpf (5/3,5 litros), con mecanismo interior Dual Flush, accionamiento desde arriba	370 x 720 mm	55,000 kg	215701..83
◆ 1.32/0.92 gpf (5/3,5 litros), con mecanismo interior Dual Flush, accionamiento desde arriba	370 x 720 mm	55,000 kg	215701..83
◆ 1,28 gpf (4,8 litros), con mecanismo interior Single-Flush, accionamiento desde arriba	370 x 720 mm	55,000 kg	215701..85
◆ 1,28 gpf (4,8 litros), con mecanismo interior Single-Flush, accionamiento desde arriba	370 x 720 mm	55,000 kg	215701..85
La cerámica sanitaria revestida con WonderGliss se mantiene más tiempo pulida y limpia. Para pedidos con WonderGliss hay que añadir un 1 al final del número de referencia			
Accesorios			
Set de montaje para inodoros de una pieza y de dos piezas, 1/2", versión ASIA		0,480 kg	001416
Productos relacionados			
Asiento inodoro desmontable, versión alargada, bisagras acero inoxidable, sin cierre amortiguado,			006051
Asiento inodoro desmontable, versión alargada, bisagras acero inoxidable, cierre amortiguado,			006059

Inodoro de una pieza # 215701..83 / 215701..83 / 215701..85 /
215701..85

|< 370 mm >|

Todas las fichas técnicas contienen las medidas necesarias que pueden estar sometidas a las tolerancias permitidas. Las medidas exactas solo pueden ser tomadas en la pieza física.