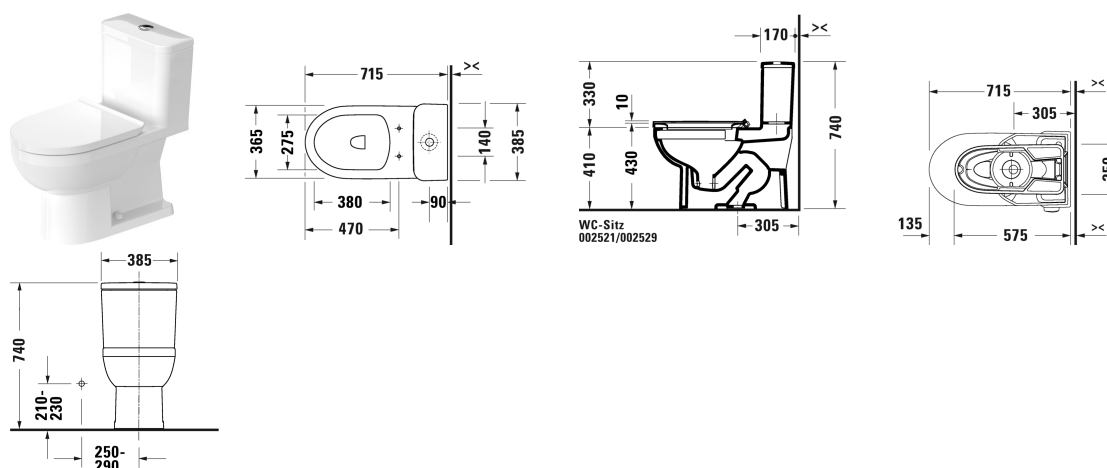


**Inodoro de una pieza Duravit Rimless® # 219601..05 / 219601..05**

| < 365 mm > |



Inodoro de una pieza Duravit Rimless®	Medidas	Peso	Nº de pedido
sin canal de lavado, versión EEUU, versión alargada con sifón Jet, 305 mm/12" conexión, salida vertical, con mecanismo interior Dual Flush, accionamiento desde arriba, 1.32/0.92 gpf (5/3,5 litros)			
<b>Colores</b>			
00 Blanco 20 HygieneGlaze (vitrificado con efecto antibacterial)			
<b>Versiones</b>			
● altura ADA	365 x 715 mm	41,700 kg	219601..05
● altura ADA	365 x 715 mm	41,700 kg	219601..05
<b>Accesorios</b>			
Set de montaje para inodoros de una pieza y de dos piezas, 1/2", versión ASIA		0,480 kg	001416
<b>Productos relacionados</b>			
Asiento inodoro desmontable, versión alargada, bisagras acero inoxidable, sin cierre amortiguado,			002521
Asiento inodoro desmontable, versión alargada, bisagras acero inoxidable, cierre amortiguado,			002529

*Todas las fichas técnicas contienen las medidas necesarias que pueden estar sometidas a las tolerancias permitidas. Las medidas exactas solo pueden ser tomadas en la pieza física.*